

SOLUTIONS DE COMMUNICATION TECHNIQUE SOLIDWORKS

DONNEZ UNE NOUVELLE DIMENSION À VOS
SUPPORTS DE COMMUNICATION TECHNIQUE



**DES SOLUTIONS À
LA FOIS SIMPLES
ET PUISSANTES
POUR VOUS AIDER
À DÉVELOPPER
VOTRE ENTREPRISE**

Vous consacrez beaucoup de temps et d'argent au développement de vos produits et vous voulez être sûr d'un certain nombre de paramètres. Vous souhaitez notamment que leur fabrication soit rapide et précise et qu'ils apportent toute satisfaction à vos clients.

Les solutions de communication technique SOLIDWORKS® vous permettent de communiquer sur vos produits dès les premiers stades du processus de conception. Ces outils vous permettent également de simplifier le travail de conception, de le maintenir à jour et de le livrer en respectant les délais. Simple à utiliser, ils exploitent vos données de conception existantes pour vous permettre de travailler plus vite et plus efficacement. Les outils de communication technique de SOLIDWORKS vous aident à présenter toutes vos informations de façon claire, même les plus complexes, dans vos différents documents techniques, qu'il s'agisse d'un manuel utilisateur, de support de vente, de document de contrôle ou de fabrication.

« Notre système de CAO doit nous aider à concevoir, analyser et fabriquer des pièces d'une façon qui nous permette de réduire nos coûts et de raccourcir nos délais de mise sur le marché. SOLIDWORKS nous donne les moyens d'accomplir tout ce qui doit être réalisé dans l'entreprise en matière d'automatisation du développement de produits. »

– Joshua Coaplen, directeur du département Recherche et développement, Cane Creek Cycling Components

DES SOLUTIONS DE COMMUNICATION TECHNIQUE PUISSANTES POUR FACILITER LA GESTION DES LIVRABLES EN AVANT

Les outils de communication technique de SOLIDWORKS donnent aux ingénieurs et non-ingénieurs tous les moyens nécessaires pour réaliser rapidement des instructions d'assemblage, des manuels utilisateurs, des documents de contrôle ou de fabrication et autres livrables.

Pour tous les aspects du processus de développement produit, du début à la fin, vous pouvez réutiliser et exploiter vos données de CAO 3D existantes pour innover, créer de meilleurs produits et commercialiser plus rapidement vos idées.

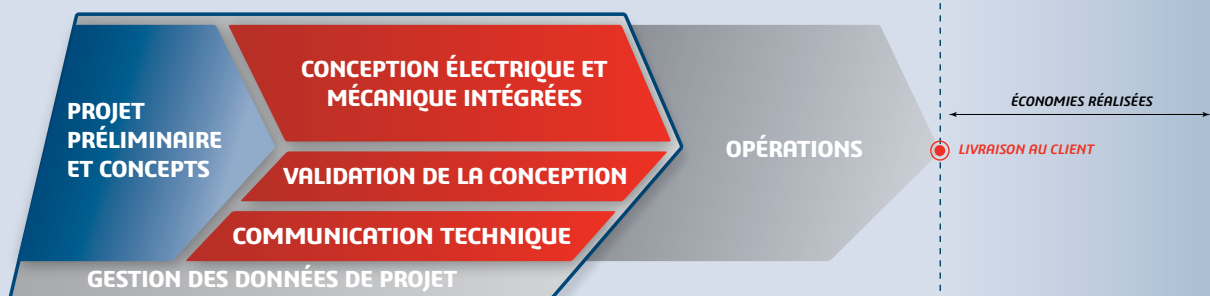
La suite de solutions pour la communication technique de SOLIDWORKS :

- Réutilisation plus facile du contenu 2D et 3D pour créer des illustrations techniques détaillées, des documents de communication produits, des animations et des expériences interactives en 3D.
- Informations pour la fabrication des produits (PMI) basés sur la modélisation 3D pour un processus de fabrication intégré sans mise en plan
- Création de documents de contrôle et mise en place de contrôles en cours de production ou de contrôles de réception.

PROCESSUS EN SÉRIE TYPE



PROPOSITION DE SOLIDWORKS



CONTACTEZ VOTRE REVENDEUR :

CADVISION
www.cadvision.fr

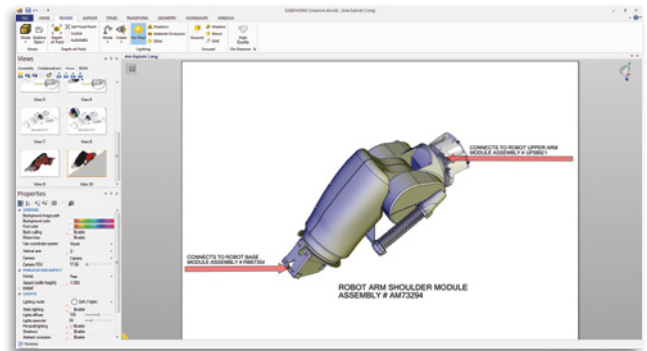
2, RUE GALILÉE
78280 GUYANCOURT
TÉL. 01.39.30.65.06
FAX. 01.39.30.65.08

SOLIDWORKS COMPOSER

Des solutions de communication intuitives qui donnent de la cohésion à vos processus de développement

SOLIDWORKS Composer™, vous permet de créer et de produire du contenu graphique pour vos supports de communication technique parallèlement au développement du produit. Ainsi, votre documentation s'adapte aux évolutions de votre conception et est prête en même temps que votre produit. Avec l'interface intuitive de SOLIDWORKS Composer, vous pouvez créer des contenus graphiques 2D et 3D extrêmement détaillés tout en bénéficiant d'un contrôle précis, qui vous permet de mettre en évidence les zones d'intérêt et de vous concentrer sur des composants spécifiques. Vous pouvez également générer des animations 3D de manière à créer un environnement 3D réaliste pour vos manuels de formation interactifs ou vos présentations marketing.

SOLIDWORKS Composer, vous permet de mettre à jour automatiquement vos contenus graphiques en cas de modifications apportées aux modèles CAO. Pour la première fois, vous pouvez commercialiser plus rapidement vos produits avec l'assurance que votre documentation est à jour et de bonne qualité. Les images et animations de SOLIDWORKS Composer offrent un atout important pour la simplification des instructions d'assemblage et de montage. Vous pouvez montrer directement des vues 3D expliquant comment votre produit doit être assemblé ou réparé et ainsi réduire les erreurs à l'atelier, supprimer la barrière de la langue et baisser de manière significative les coûts de traduction.



Améliorez la communication produits et les documents marketing

Vous n'avez plus besoin d'attendre que la conception soit terminée pour commencer à créer les supports de communications produits et de compromettre vos délais de livraison. Avec SOLIDWORKS Composer, vous pouvez créer de manière simple et rapide :

- Des vues détaillées
- Des vues éclatées
- Des images haute résolution
- Des illustrations techniques
- Des animations interactives
- Des listes de pièces et des nomenclatures interactives

Remportez plus de contrats

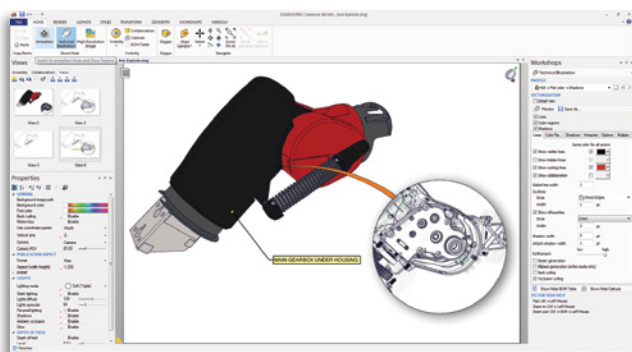
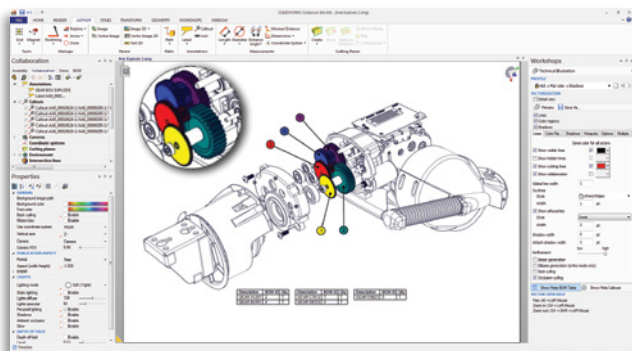
De nos jours, le visuel importe plus que tout. Des contenus graphiques adaptés peuvent faire toute la différence dans des situations de vente concurrentielles. Avec SOLIDWORKS Composer :

- Créez des images explicites pour pouvoir vous passer des prototypes physiques lors de la création de supports marketing des produits
- Présentez les produits plus efficacement avec des storyboards interactifs
- Mettez en évidence les différenciateurs clés de vos produits avec des vues détaillées, des effets de subbrillance et des composants transparents
- Faites forte impression sur les clients potentiels avec la mise à jour rapide de vos conceptions
- Créez des animations interactives pour communiquer efficacement jusqu'aux détails de produit les plus complexes

Commercialisez plus rapidement vos produits

SOLIDWORKS Composer permet de réduire les erreurs de documentation et garantit une mise sur le marché plus rapide de vos produits :

- Préparez la documentation plus tôt dans le processus de conception et mettez-la à jour plus rapidement en cas de modification de conception
- Créez du contenu 3D interactif pouvant être affiché dans l'application gratuite SOLIDWORKS Composer Player
- Ajoutez des graphiques interactifs aux supports de formation
- Créez des rendus ombrés haute résolution ayant une apparence 3D pour les présentations et brochures
- Publiez rapidement des détails de produit complexes en ligne grâce aux modèles Web

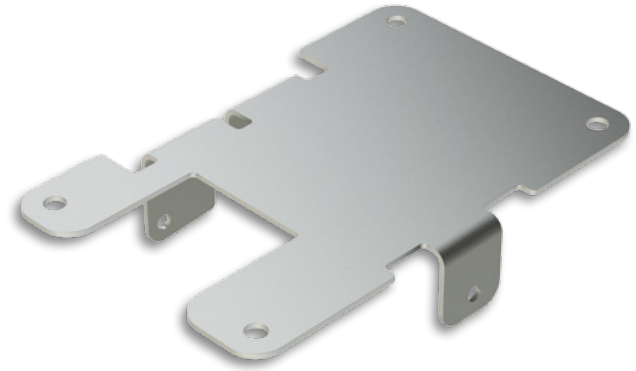
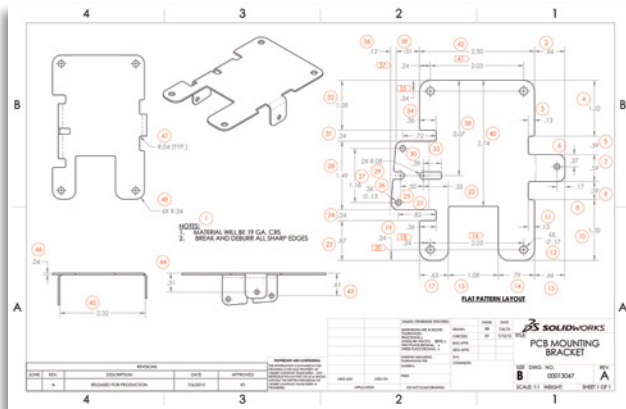
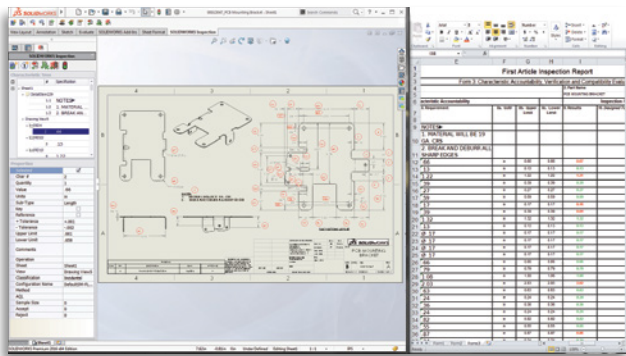


SOLIDWORKS INSPECTION

Simplifiez la création de documents pour rationaliser le contrôle des pièces et améliorer la qualité

Votre exigence en faveur de la qualité ne doit pas avoir d'incidence négative pour votre entreprise. Et pourtant, vous pouvez passer des heures au quotidien à mettre au point une documentation de contrôle. SOLIDWORKS Inspection vous permet de simplifier la création des documents de contrôle et la mise en place de contrôles en cours de production ou à la réception.

Intuitif et facile à utiliser, SOLIDWORKS Inspection rationalise la création de documents par le biais de repères de nomenclature et de spécifications, en exploitant d'anciennes données 2D quel que soit le type de fichier (fichiers SOLIDWORKS, PDF ou TIFF) et en automatisant ce qui représente pour l'instant une opération manuelle fastidieuse. Vous pouvez entrer directement les valeurs de contrôle mesurées, de façon manuelle ou automatique, à l'aide d'un instrument de mesure numérique (comme un pied à coulisse USB). SOLIDWORKS Inspection aide les concepteurs et les contrôleurs qualité à éliminer la quasi-totalité des erreurs, à raccourcir les délais de commercialisation et à garantir le respect des spécifications, avec à la clé l'amélioration de la qualité et l'optimisation du montage et du fonctionnement.



Reconnaissance optique des caractères (OCR)

Dans de nombreuses entreprises, les mises en plan techniques sont créées au format PDF ou TIFF. Dans ce cas, SOLIDWORKS Inspection fait appel à la reconnaissance optique des caractères (OCR) pour lire et identifier la cote nominale, les tolérances plus et moins et le type de cote (diamétrale ou linéaire, par exemple), permettant ainsi d'éliminer totalement, ou presque, les opérations de saisie manuelle et de réduire les erreurs. Celle-ci fonctionne avec les cotes horizontales et verticales, les cotes fractionnées, les notes, les symboles pour le perçage, les symboles d'état de surface et les symboles de cotation et de tolérancement géométriques (GD&T).

Ainsi, vous pouvez créer vos documents de contrôle quel que soit votre système de CAO, grâce à la version autonome de SOLIDWORKS Inspection.

Réduire les délais de commercialisation

SOLIDWORKS Inspection permet de réduire considérablement le délai de création des rapports de contrôle. Quelques clics suffisent pour créer des rapports de contrôle aux normes industrielles (AS9102, PPAP ou ISO 13485, par exemple) ou pour générer un rapport adapté aux besoins de l'entreprise à l'aide du puissant éditeur de modèle.

De plus, SOLIDWORKS Inspection permet d'éviter les erreurs et les incohérences qui accompagnent souvent la saisie manuelle de données.

Vous pouvez gagner du temps, réduire les coûts et générer un plus grand nombre de ventes en éliminant les goulots d'étranglement au niveau du contrôle qualité et en augmentant le rendement de fabrication.

Amélioration de la qualité des produits et réduction des coûts

Les documents de contrôle peuvent aider votre entreprise à rationaliser ses processus de fabrication, à réduire les rebuts et les délais de commercialisation, ainsi qu'à améliorer la qualité et la fiabilité des produits. Facile à utiliser, SOLIDWORKS Inspection est intégré au système de CAO de SOLIDWORKS ou disponible comme application autonome compatible avec votre système de CAO existant ; vous pouvez ainsi le déployer, former les membres de votre service qualité et commencer à optimiser vos processus de contrôle et de qualité.

SOLIDWORKS MBD

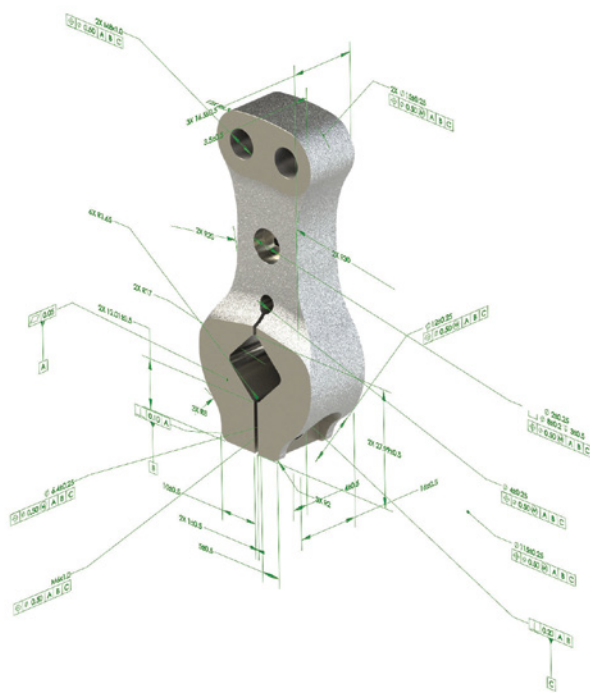
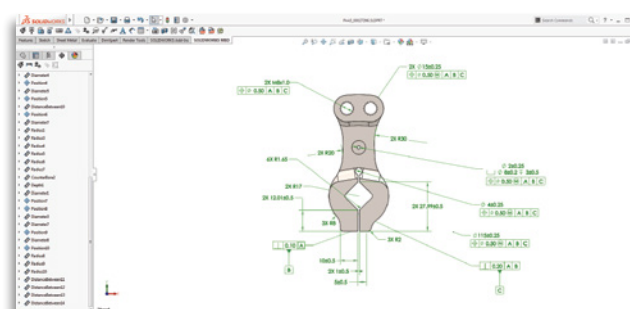
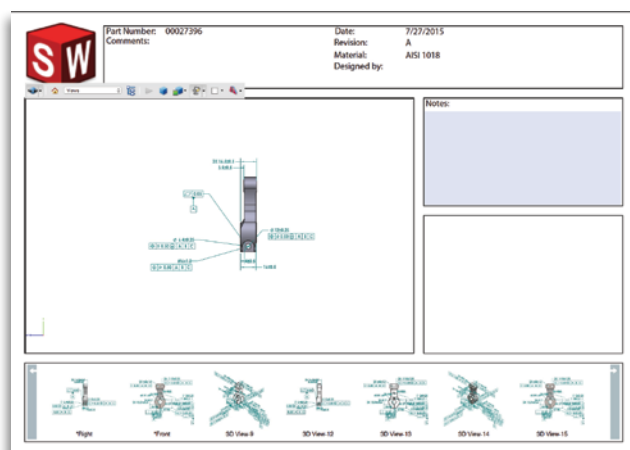
Processus sans plan pour rationaliser et accélérer la production

SOLIDWORKS MBD (définition basée sur la modélisation) est une solution intégrée de fabrication sans plan pour le logiciel de conception SOLIDWORKS 3D. SOLIDWORKS MBD guide le processus de fabrication directement en 3D. Le logiciel vous permet de définir, d'organiser et de publier des PMI 3D, y compris des données de modèles 3D dans les formats de fichiers reconnus par l'industrie (tels que les fichiers SOLIDWORKS, eDrawings® et PDF 3D). D'après leurs propres témoignages, les entreprises qui ont fait le choix des méthodologies basées sur la modélisation constatent une baisse des coûts, notamment en raison de la réduction des erreurs de fabrication, de la diminution des rebuts et reprises et de la réduction des dépenses de pièces achetées.

SOLIDWORKS MBD introduit au sein de l'environnement 3D de SOLIDWORKS des données telles que les modèles de produits, les cotes, les tolérances géométriques, états de surface, symboles de soudure, nomenclatures, repères, tables, notes, méta-propriétés et autres annotations. Étant donné que toutes les informations requises pour la fabrication sont intégrées dans les modèles 3D, les plans 2D traditionnels ne sont plus nécessaires. Intuitives et interactives, les informations de fabrication de produit (PMI) en 3D de SOLIDWORKS MBD sont utiles dans de nombreux cas et aident les équipes tout au long des opérations, notamment pour la conception, l'approvisionnement, la fabrication, l'assemblage, le contrôle qualité, la vente, le marketing, les relations clients et fournisseurs.

Définir les PMI directement en 3D

Grâce à SOLIDWORKS MBD, les PMI sont définies directement en 3D, ce qui permet d'éviter les dépenses et le temps nécessaires au développement des plans 2D, qui peuvent représenter jusqu'à 50 % du coût de développement global. La création des PMI 3D permet également d'accélérer la communication avec vos fournisseurs en évitant les erreurs, grâce à la récupération des données 3D, à l'interactivité et à la richesse des propriétés.



Présenter les données 3D de façon claire et structurée

Au-delà de la définition des PMI 3D, SOLIDWORKS MBD permet d'organiser les nombreuses données sous forme de présentations 3D claires et structurées, à l'aide de vues et de paramètres d'affichage différents. Le logiciel peut même afficher/masquer de façon intelligente les annotations 3D lorsque vous faites pivoter le modèle afin que l'affichage soit plus clair, tout en conservant les annotations essentielles au fonctionnement.

Personnaliser les modèles de sortie 3D

SOLIDWORKS MBD propose un jeu complet de modèles prédéfinis. Divers éléments des modèles de sortie 3D peuvent être personnalisés. Il est possible de personnaliser plusieurs éléments des modèles de sortie 3D, comme la présentation, les logos de l'entreprise ou des services, les fenêtres et les miniatures 3D, les descriptifs textuels, les liens de méta-propriétés et les tableaux afin de s'adapter à des contenus spécifiques. Une fois définis, ces modèles peuvent servir de référence pour les processus internes et externes quels que soient les services : fabrication, opérations, qualité et achats.

Éditer et diffuser les données 3D dans des processus déjà existants

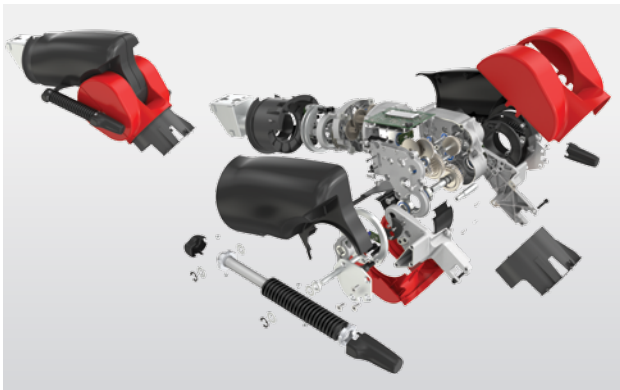
SOLIDWORKS MBD publie les fichiers dans des formats largement répandus, tels que les fichiers eDrawings et PDF 3D, fréquemment utilisés dans les processus existants. La visionneuse gratuite eDrawings Viewer permet d'ouvrir les fichiers eDrawings. Les PDF 3D quant à eux peuvent être lus par différents outils gratuits, dont Adobe® Reader. De plus, en complément aux informations fournies telles que les notes d'ingénierie, la nomenclature (BOM) et les très nombreuses méta-propriétés, vous avez la possibilité d'explorer le modèle en 3D grâce aux fonctions panoramique, zoom, rotation, mesure, coupe et aux autres outils 3D.

Partager, archiver et réutiliser les données 3D intelligemment

SOLIDWORKS MBD vous permet de partager, d'archiver et de réutiliser directement les données 3D de façon intelligente, y compris les données de géométrie, les PMI, les vues afin que vous, tout comme vos fournisseurs, ne perdiez pas votre temps à créer des plans 2D traditionnels.

Travailler avec des vues 2D et des copies papier

SOLIDWORKS MBD remplace les plans SOLIDWORKS 2D existants en toute transparence. Les PMI et les vues créées en 3D peuvent être réutilisées aussitôt en 2D. Le support d'impression intégré, avec notamment la possibilité d'avoir plusieurs fenêtres d'affichage sur vos PDF 3D ainsi que plusieurs feuilles, s'adapte à vos processus papier existants.



SOLUTIONS DE DÉVELOPPEMENT DE PRODUITS SOLIDWORKS

Le logiciel SOLIDWORKS offre un environnement de développement 3D intuitif vous permettant d'optimiser la productivité de vos ressources de conception et d'ingénierie, afin de créer plus rapidement des produits plus rentables, de meilleure qualité. Découvrez l'ensemble des logiciels SOLIDWORKS pour la conception, la simulation, la communication technique et la gestion de données sur le site www.solidworks.fr/products2016.

EN SAVOIR PLUS

Pour en savoir plus sur les solutions de communication technique SOLIDWORKS, consultez le site www.solidworks.fr/technicalcommunication ou contactez votre revendeur local SOLIDWORKS agréé.

La configuration requise pour SOLIDWORKS est indiquée sur le site Web de SOLIDWORKS à l'adresse www.solidworks.fr/systemrequirements.

© 2015 Dassault Systèmes. Tous droits réservés. 3DEXPERIENCE™, l'icône du Compas et le logo 3DS, CATIA, SOLIDWORKS, ENOVIA, DELMIA, SIMULIA, GEOVIA, EXALTED, 3D VIA, 3DSWYX, BIOVIA, NETVIBES et 3DEXCITE sont des marques commerciales ou des marques déposées de Dassault Systèmes ou de ses filiales aux États-Unis et/ou dans d'autres pays. Toutes les autres marques sont la propriété de leurs détenteurs respectifs. L'utilisation de toute marque déposée de Dassault Systèmes ou de ses filiales est soumise à leur approbation expresse et écrite. PMS131105FR00013

Au service de 12 industries, la plate-forme 3DEXPERIENCE dynamise nos applications de marque et propose une vaste gamme de solutions industrielles.

Dassault Systèmes, « l'entreprise 3DEXPERIENCE® », offre aux entreprises et aux particuliers les univers virtuels nécessaires à la conception d'innovations durables. Ses solutions leaders sur le marché transforment la façon dont les produits sont conçus, fabriqués et maintenus. Les solutions collaboratives de Dassault Systèmes permettent de promouvoir l'innovation sociale et offrent de nouvelles possibilités d'améliorer le monde réel grâce aux univers virtuels. Le groupe apporte de la valeur à plus de 190 000 clients issus de tous les secteurs, toutes tailles confondues, dans plus de 140 pays. Pour plus d'informations, consultez le site www.3ds.com/fr.





Contactez un revendeur près de chez vous:

+ 33 (0)1 39 30 65 06

info@cadvision.fr

FAITES CONFIANCE A CADVISION REVENDEUR DE LOGICIELS DE CAO

1ER REVENDEUR D'IMPRIMANTES 3D EN FRANCE ET EXPERT EN SOLUTIONS DE CAO

Esprit de service

*Réactivité au quotidien, et adaptabilité aux besoins de nos clients sont la meilleure expression de notre esprit de service.
Support technique de nos clients au travers d'une maintenance de proximité et de qualité.
Services : Formations, Assistance sur site et consulting.*

Qui Sommes-Nous

Filliale du groupe d'ingénierie français ING'EUROP, CADvision assure la commercialisation, la mise en place, les services de formation et le suivi technique sur l'ensemble de la gamme Stratasys.

Leader français sur le marché des imprimantes 3D professionnelles, nous revendons également des solutions de CAO 3D.

Quelques références clients :

AFM - AGCO - AIRBUS - ALCATEL-LUCENT - ALDEBARAN ROBOTICS - ALSTOM - AMESYS - ARCELOR MITTAL - ARVINMERITOR - ASTRIUM - ATMEL - AXEL - BAYER - BODET - BRUKER BIOSPIN - BWI - CANON - CASSIDIAN - CCG VERITAS - CEA - CHUBB SECURITE - CNES - CNRS - COBHAM - CONTINENTAL - COTY PRESTIGE BEAUTY - CYBERNETIX - DANONE - DCNS - DECATHLON - DELPHI - EADS - ESSILOR - E-SWIN - FAGORBRANDT - FIVES - FAURECIA - GE HEALTHCARE - GECINA - GILSON - GROUPE SEB - GROUPE CARAVELLE - HORIBA - HUTCHINSON - IFP - IFREMER - IMAJE MARKEM - INEO - INTERTECHNIQUE - ITER - ITW - JAEGER - JDSU - JOHNSON CONTROLS - KBS - KEOPSY - LEGRAND - LES IUT - LES LYCEES TECHNIQUES - LES ECOLES D'INGENIEURS - LISI - LORIENCE - L'OREAL - MAIF - MAPED - MIKLI - MILLIPORE - MINISTERES - MITSUBISHI ELECTRIC - NAGRACARD - NESTLE - NEWELL - NEXTER - OLDHAM - ONERA - ORANGE LABS - PARKEON - PARROT - PHILIPS FRANCE - PITNEY BOWES - PSA PEUGEOT CITROEN - QINETIQ - QUALIFORM - QUALIPAC - QUANTHOUSE - RATP - REFLEX CONSULTING - RENAULT - RENAULT SPORT F1 - ROCKWELL COLLINS - RTE-EDF - SAGEM-SAFRAN - SAINT GOBAIN - SALOMON - SANOFI AVENTIS - SCHLUMBERGER - SCHNEIDER ELECTRIC - SEALYNX - SIEMENS - SNCF - SNECMA - STMICROELECTRONICS - TECHNICOLOR - THALES - TRELLEBORG - TRW CARS FRANCE - TYCO - UNIFIRST - UNIVERSITES FRANCAISES - VALEO - WINLIGHT SYSTEMS - XIRING - YAMAHA - ZODIAC



CADvision SAS
2, rue GALILEE
78280 Guyancourt

Email info@cadvision.fr
Tel +33 (0)1 39 30 65 06
Fax +33 (0)1 39 30 65 08

 www.cadvision.fr